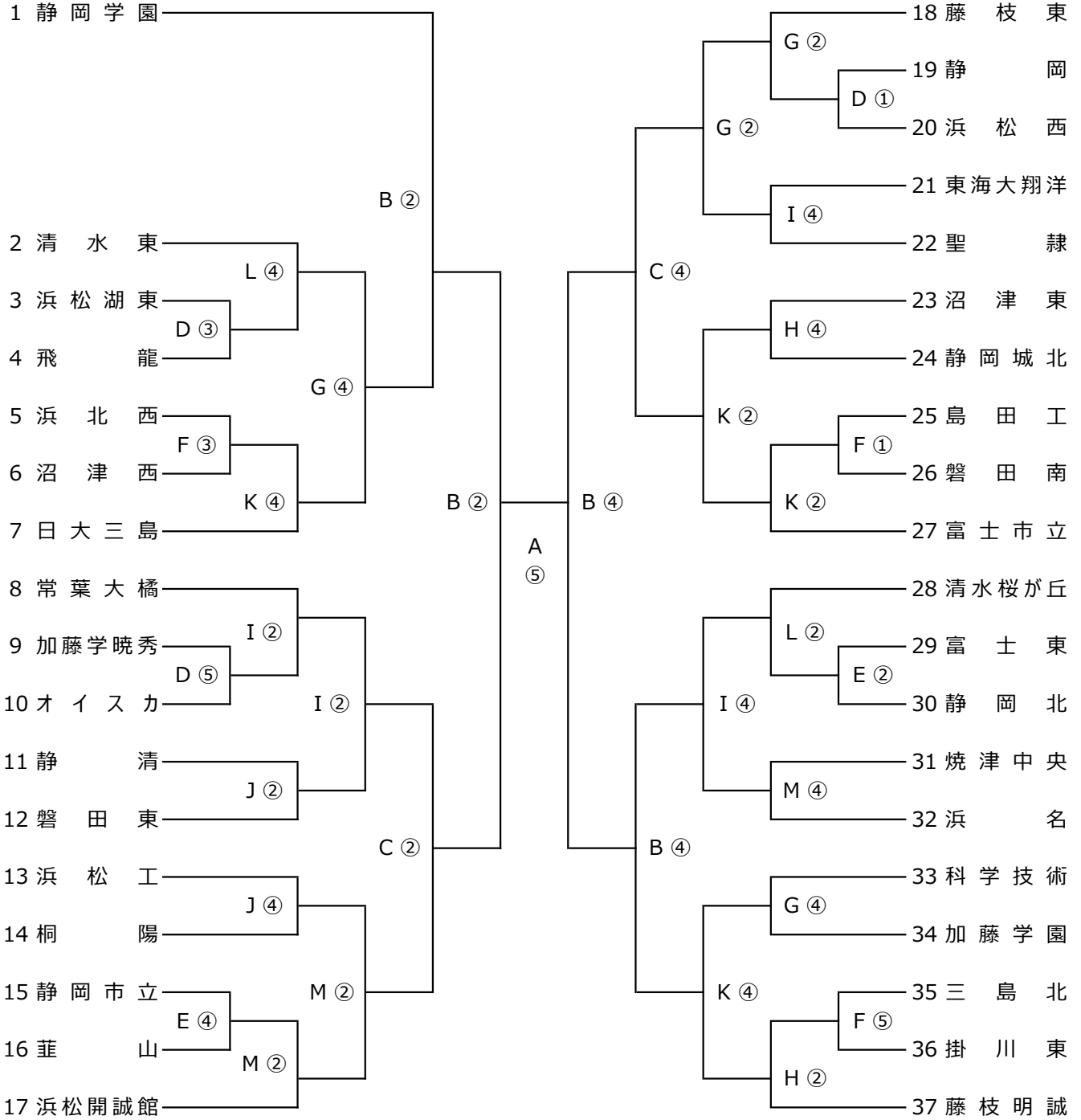


# 令和4年度 インターハイ 県大会 組み合わせ

5/14± 5/15日 5/21± 5/28± 5/29日 6/05日 5/29日 5/28± 5/21± 5/15日 5/14±



- A エコパスタジアム
- B 愛鷹多目的競技場
- C エコパ補助競技場
- D ゆめりあサッカー場
- E 静岡北
- F 島田工
- G 藤枝東

- H 藤枝明誠
- I 常葉グリーンフィールド
- J 磐田東
- K 富士市立
- L 清水桜が丘
- M 浜松開誠館

① 10:00 ② 11:00 ③ 12:00 ④ 13:00 ⑤ 14:00